

温湿度变送器

EE16 管道安装系列是应用于暖通空调领域精确测量相对湿度和温度的高性价比变送器。选择适当的过滤器可使其在恶劣的污染环境中使用。

产品采用了 E+E 公司新开发的 HC101 传感器，保证了长期稳定性，并能有效抵抗部分化学污染。优异的再生性使其可以方便地进行费用低廉的单点校准，从而保证了全量程的高精度。

提供墙面和管道安装外型，输出信号有电流和电压型可选。



典型应用

楼宇自控
储藏室
环境和通风控制

产品特点

性价比高
耐湿性
长期稳定性好

技术指标

测量参数

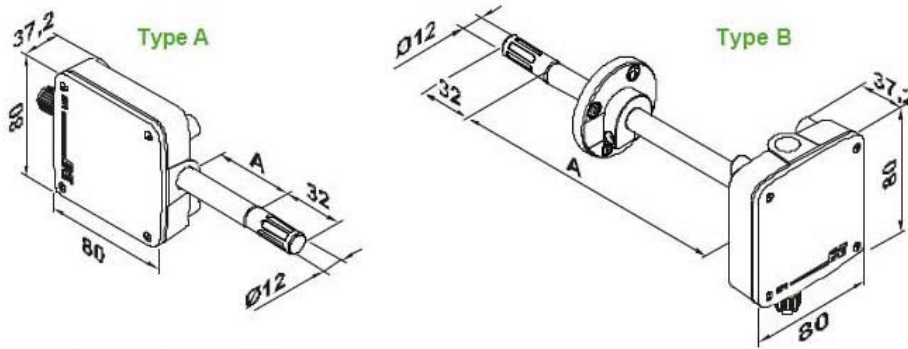
相对湿度		
传感器	HC101	
对应输出 0~100%	0~10V 4~20mA (两线)	-1mA < I _L < 1mA R _L < 500 Ω
工作范围	10~95%RH	
在 20°C 时的精度	±3%RH	
在 45%RH 温度系数	典型-0.05%RH/°C	
温度		
传感器	Pt1000 (A 级, DIN EN60751)	
输出对应 0~50°C	0~10V 4~20mA (两线)	-1mA < I _L < 1mA R _L < 500 Ω
在 20°C 时的精度	±0.5°C	

常规

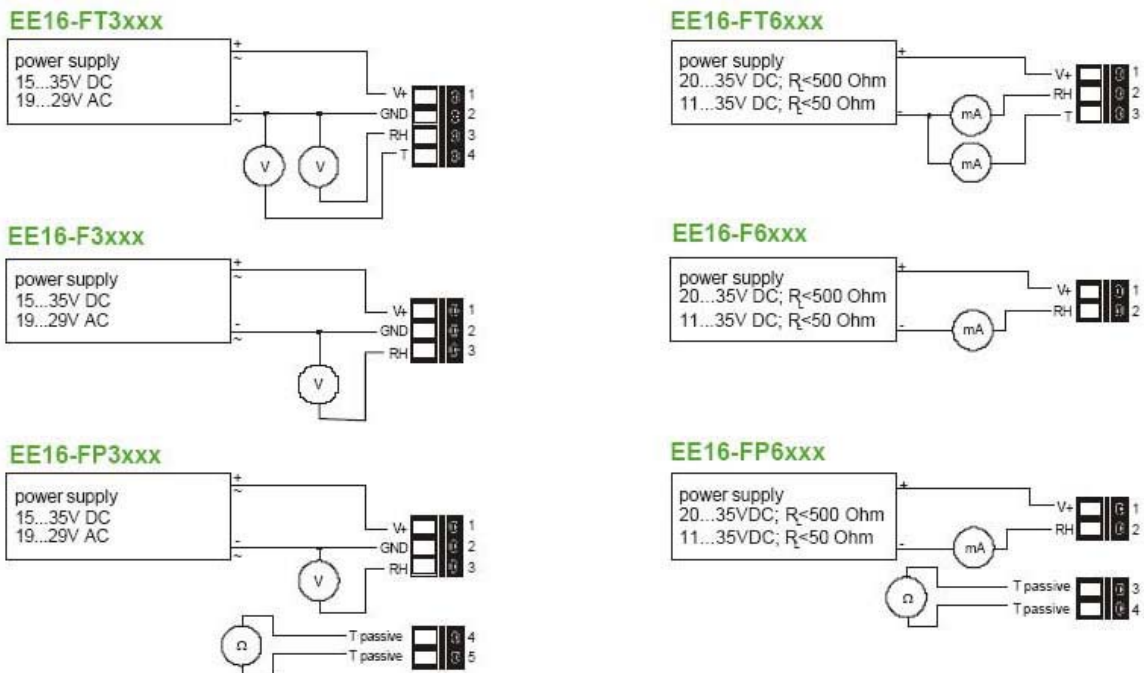
供电	4~20mA	15~35VDC 或 24VAC ±20%
	0~10V	10V + R _L × 20mA < U _V < 35VDC
耗电	DC 输出	典型 8mA
	AC 输出	典型 20mA _{eff}
电气连接		螺纹接头 1.5mm ² (最大值)
外壳/防护等级		聚碳酸酯/IP65
电缆密封		M16
传感器保护		薄膜过滤器、铜烧结过滤器、金属隔栅过滤器
电磁兼容		EN61000-6-1, EN61326-1+A1+A2, EN61000-6-3
温度范围		工作温度: -5~+50°C, 储存温度: -25~+60°C

温湿度变送器

外型尺寸



连接图



选型

型号	输出	温度探头 (仅用于 FP 型)	安装方式	探头长度 (仅用于管道)	过滤器
温湿度 (FT)	0~10V (3)	Pt 100 DIN A (A)	墙面 (A)	50 (2)	薄膜过滤器 (1)
湿度 (F)	4~20mA (6)	Pt 100 DIN B (B)	管道 (B)	200mm (5)	铜烧结过滤器 (2)
湿度+温阻 (FP)		Pt 1000 DIN A (C) PT 1000 DIN B (D)			金属隔栅过滤器 (3)
EE16-					

选型示例

EE16-F3A21: 型号: 湿度传感器, 输出: 0~10V, 安装方式: 墙面, 探头长度: 50mm, 过滤器: 薄膜过滤器

温湿度变送器

EE10 墙面安装系列适用于暖通空调 (HVAC) 领域的湿度和温度测量。

※测量范围：0-95%RH，0-50℃，也可-5-+55℃。分湿度、温度和温湿度三类，输出信号分为 0-10V 和 4-20mA 两种

※采用 E+E 湿度敏感元件 HC103，具有测量精度高长期稳定性好的特点。敏感元件可重复性好的特点又使该变送器可采用简单经济的单点校准。结构小巧紧凑，具有很好的性能价格比。



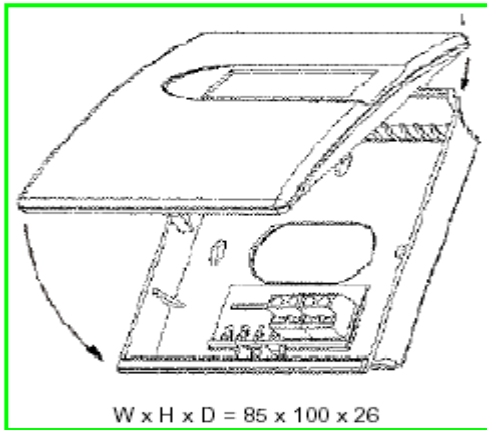
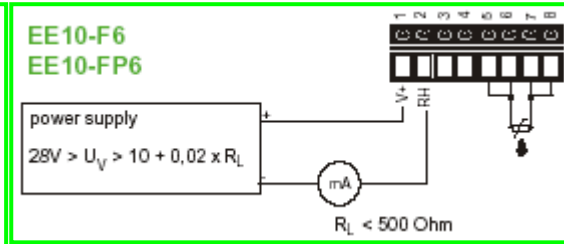
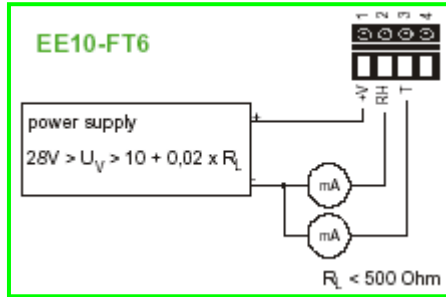
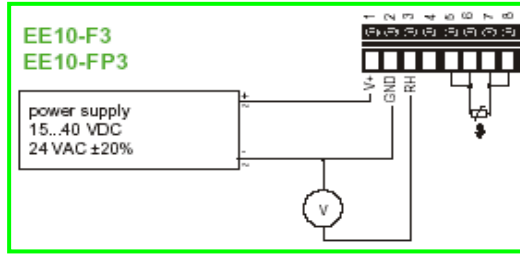
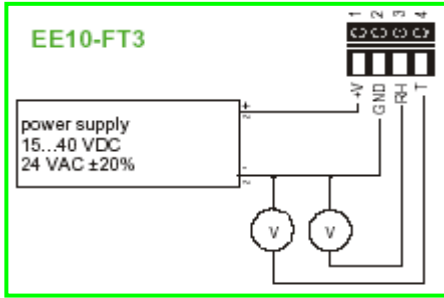
技术参数

相对湿度传感器		HC103
信号输出 0—100%RH	电压输出	0-10V -1mA<I _L <1mA
	电流输出	4-20mA (两线制) R _L <500 Ω
工作范围		0-95%RH
20℃之下精度		±3%RH(10-90%) ±5%RH(工作范围)
60%RH 条件下温度系数		典型值 0.06%RH/℃
温度传感器		Pt1000(A 级, DIN EN60751)
信号输出 0—50℃	电压输出	0-10V -1mA<I _L <1mA
	或电流输出	4-20mA (两线) R _L <500 Ω
20℃之下精度		±0.3℃ (模拟输出)
供电电源	用 0-10V	15-40VDC 或 24VAC ±20%
	用 4-20mA	20-28VDC 对于 R _L <500 Ω； 11-28VDC 对于 R _L <50 Ω
损耗电流	直流供电	典型值 4mA
	交流供电	典型值 15mA (有效值)
电气 接端子		螺纹接头 最大值 1.5mm ²
外壳/防护等级		聚碳酸酯/IP20
温度范围		工作温度-5-+55℃内配显示器下工作湿度-5℃-+55℃
		存储温度-25-+60℃
电磁兼容		EN50081-1, EN50082-1, EN55104 CE

温湿度变送器

连

接图



尺寸图

外壳: PC
 防护等级: IP20
 外壳颜色: 外盖 RAL9003 (亮白色); 底盖 RAL7035 (亮棕)
 (其他颜色需另行通知)

选型表

EE10 代号 1	类型	湿度和温度		
FT	湿度			
F	湿度和温度被动输出			
FP	代号 2	输出		
	3	0-10V		
	6	4-20mA		
	代号 3			
	A	温度传感器 (仅限被动输出)		
	B	Pt100 DIN A		
	C	Pt100 DIN B		
	D	Pt1000 DIN A		
		Pt1000 DIN B		
	代号 4	温度范围 (仅限温湿一体)		
	---	普通 (0-50°C)		
	Txx	其他		
		代号 5	显示	
		---	不带显示	
		D04	显示	
			代号 6	温度单位
			---	°C
			EE01	F

选型示例: EE10-FP6D-D04

类型: 湿度+温度变送, 被动式输出

湿度输出: 4-20mA; 温度传感器: Pt1000DINB

带显示, 显示湿度: %RH

北京赛亿凌科技有限公司

电话 010 62230011

传真 010 62230033