

# 电子压力开关

STS-P系列电子压力开关选用进口扩散硅不锈钢隔离膜传感器及专用电路制作，具备完善的装配工艺和焊接技术，确保了产品的优异性能和最佳质量。本产品体积小，过程接口和电气接口多种方式可选，可测量各种气体和液体，最大限度满足客户的需要。

## 主要特点

- 产品精度高，长期稳定性好，测量范围宽，可靠性强
- 业界领先的激光全焊接工艺，无O形圈密封结构，确保产品长期使用无渗漏
- 全固定结构，抗冲击震动
- 防射频，防雷击设计
- 过电压，反极性，限流等多重保护

## 技术指标

- 测量范围  
表压：0~100MPa  
绝压：0~100MPa  
负压：-100kPa~700kPa
- 现场显示：5位红色LED数字显示
- 显示精度：0.1%
- 变送输出精度：0.2%
- 2路继电器和1路模拟量变送输出
- 供电电源：24V DC
- 功率：≤3W
- 继电器触点容量：AC220V 3A 阻性负载
- 压力过载：2倍量程
- 工作温度：0~50℃

## 应用

- 液压及气动控制系统
- 内燃机、发动机
- 工业过程检测与控制
- 实验室压力校验
- 压缩机组
- 制冷机组
- 空调机组
- 热电机组

STS	P	R	T	A	O	S
P 压力开关						
R 量程范围						
01=0~10kPa	02=0~35kPa	03=0~70kPa				
04=0~100kPa	05=0~200kPa	06=0~350kPa				
07=0~1MPa	08=0~1.6MPa	09=0~3.5MPa				
10=0~10MPa	11=0~20MPa	12=0~40MPa				
13=0~100MPa	☛指定					
T 压力类型						
G=表压 N=负压 A=绝压						
O 变送输出信号						
A=4~20mA O=无变送输出 ☛指定						
N 过程连接类型						
20=M20X1.5 ☛指定						
S 特殊要求						
0=无 7=配散热片 8=隔爆 9=12V DC供电 ☛指定						

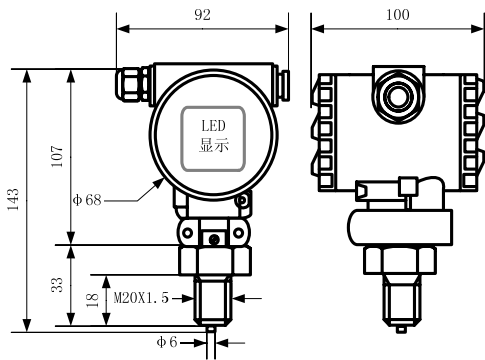
说明：1. **指定** 选项直接填写数据规格即可

2. O输出信号选项为0时，P选项省略

3. 特殊要求如有多个选项时，请用/分隔依次填写即可

选型举例：STS---P---R07---TG---0A---N20---S0  
 压力 0~1MPa 表压 输出信号 4~20mA 螺纹 M20X1.5 无

外形图



实物图

